

中科国声

国产化·高品质

音质饱满 品质卓越 高端会议 青睐之选

C12

报告席麦克风套装

军工级元器件
精中选优
实现高一致性

高性能
多种冗余备份机制
成就会议极致稳定

高灵敏度电容咪芯
搭配独特腔体设计
拾音高保真



产品简介

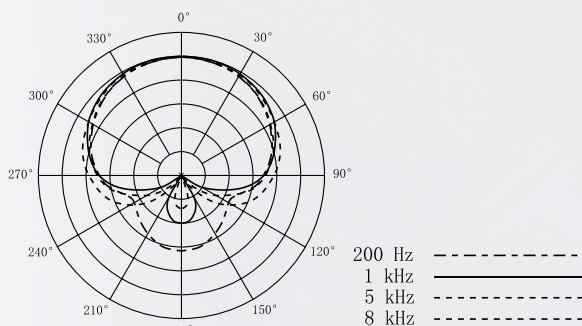
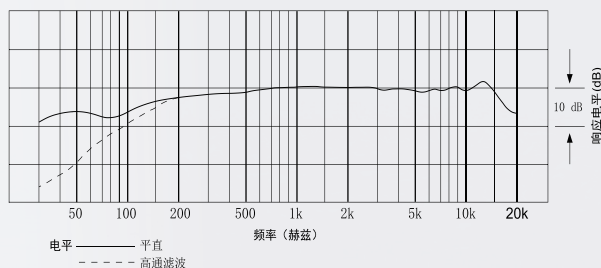
该产品为高端会堂报告席位专用，配备两支中科国声壹号麦克风，为演讲提供双重保障。镀金式音头提供出色音质，传达发言人真实情感。

功能特点

- 自研腔体设计，完美配合拾音校正技术，全面真实捕捉声音细节。
- 全金属壳体及多重屏蔽设计，防止来自便携无线设备、如智能手机等引起的不必要射频干扰。
- 军工品质元器件，提供稳定可靠的线性音频输出。
- 内外双重防风罩，减少爆破音、风声和呼吸产生的噪音。

技术参数

指向性	灵动心型
灵敏度	-30±1dB, 31.6mV/Pa (0dB=1V/Pa@1kHz)
频率响应	20Hz-20000Hz
输出阻抗	≤ 150Ω
最大声压级	138dB(1%T.H.D.@1kHz)
等效噪声级	≤ 22dB(A)
信噪比	≥ 72dB(A)
幻象供电	48V DC
传声器长度	220mm
输出方式	三针卡侬插头，配备 2 条 4 米 麦克风输出线



中科国声

高端会议系统中国品牌



公司：中科院成都信息技术股份有限公司
地址：北京市东城区广渠家园 5 号楼首东国际 A 座
网址：www.zkgs.cn
电话：010-62463446 16602870821